

BUKA

AR 584 İYONLU
SAÇ MAŞASI

KULLANMA KILAVUZU

ARZUM®

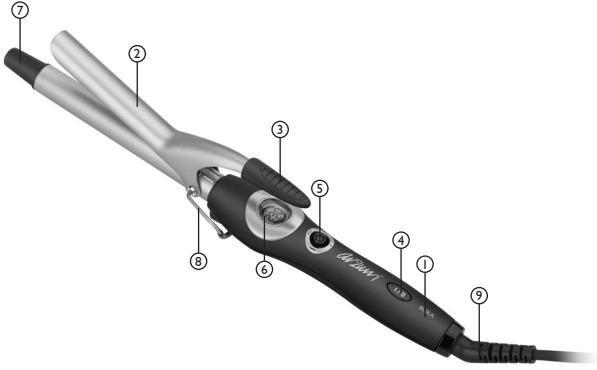


48 W

3YIL
ARZUM GARANTİSİ

BUKA

BUKA AR 584 İYONLU SAÇ MAŞASI



1. Yumuşak dokulu ana gövde
2. Titanyum Seramik kaplı 19 mm maşa
3. Saç maşası mandalı
4. Açma/Kapama düğmesi (I/O)
5. Joystick sıcaklık ve iyon ayar düğmesi (150 °C – 230 °C)
6. Işıklı LCD ekran
7. Isı geçirilmeyen uç
8. Yerleştirme standı
9. 360° dönebilen kablo girişi

Arzum marka saç maşasını tercih ettiğinizden dolayı teşekkür ederiz. Bu ürün de hayatınızı kolaylaştırmak için size sunduğumuz ürünlerden biridir.

Arzum Buka İyonlu Saç Maşası; saçınızın doğal nemini koruyarak, seçtiğiniz sıcaklık ayarında sabit ısı yayararak saç hücrelerine hızlı nüfuz ettiğinden; hızlı ve kolay kullanımı ile dalgalı ve lüleli saçlar elde etmek için profesyonel olarak tercih edilmektedir. Kısa bir sürede kullanılabilir hale gelen cihazınızı yumuşak ve doğal bukleler elde etmek için kullanabilirsiniz.

Cihazınızdan iyi verim almak için kullanım kılavuzunu dikkatlice okuyunuz ve daha sonra gerekli olabileceğinden saklayınız.

ÖNEMLİ UYARILAR

- **Arzum Buka İyonlu Maşa**'nın üzerinde yazılı voltajın, bulunduğunuz yerin voltajına uygun olup olmadığını kontrol ediniz. Herhangi bir uyuşmazlık durumunda meydana gelebilecek anizardan firmamız sorumlu tutulamaz ve anza garanti kapsamı dışında işlem görür.
- Cihazınız, sadece evlerde kullanmak üzere tasarlanmıştır. Dış ortamlarda, ticari ya da sanayi amaçlı kullanılmamalıdır. Aksi takdirde, garanti kapsamı dışında işlem görecektir.
- Cihazınızı; çocuklar; deneyim ve bilgi eksikliği olan kişiler; fiziksel (işitsel, görse) veya zihinsel engelliler tarafından kullanıldığında, güvenliklerinden sorumlu bir kişinin gözetimi altında olmalıdır. Çocukların ürün ile oynamalarına müsaade etmeyiniz.
- Cihazınıza zarar vermemek için yetersiz akım sağlayan uzatma kablolar kullanmayınız.
- **Su ya da başka bir sıvı içine düşen makinelenizi ellemeyiniz, fişini prizden çekiniz ve kullanmadan önce Arzum Yetkili Servisine götürüp kontrol ettiriniz.**
- Islak elle ve çıplak ayakla cihazınızı **KESİNLİKLE** kullanmayınız.

• **Kullanırken ve kullandıktan sonra saç maşanızın kablolarını ısıyan kısımlardan uzak tutunuz.**

• Cihazınızın kablosu ya da fişi anizalysa, düşürülme ya da başka bir nedenden dolayı zarar görmüşse kullanmayınız, içini açmayınız ve kendiniz tamir etmeyiniz. Herhangi bir anizada **Arzum Yetkili Servisine** götürünüz. Cihazınızda, sadece orijinal yedek parça kullanmaya özen gösteriniz.

UYARI: Cihazınızın maşa ve mandalı çok ısındığından el, göz, kulak ve yüzünüzden uzak tutunuz, boyun bölgenize temas ettirmeyiniz. Sadece tutma sapından ve ısı geçirilmeyen bölgelerden tutunuz.

- Cihazı sıcakken, çalışırken ya da fişi prizde takılıken ahşap, plastik, tekstil vb. sığağa dayanıklı olmayan yüzeylerin üzerine bırakmayınız. Cihazınızın standını açarak stand üzerine yerleştiriniz ve maşanın yüzey ile temasını engelleyiniz.
- Cihazınızı kablosu sarıyken çalıştırmayınız.
- Cihazınızın kablo ve fişine zarar verecek hareketlerden kaçınınız. Kablosundan tutarak taşımayınız, prizden çekmek için fişini tutunuz, kablosundan çekmeyiniz. Kablosunu cihazın etrafına sarmayınız.
- Cihazınızın maşasını ve mandalını temiz tutunuz. Toz, kir, şekillendirici sprey, jöle, jel vb maddeler kullanmayınız.
- Cihazınızı kullandıktan sonra fişini **MUTLAKA** prizden çekiniz. Cihazınızı kullanmadığınız zamanlarda, temizlik ve bakımını yapmadan önce fişinin prizden çıkarılması olmasına dikkat ediniz.
- Cihazınızın kullanım sonrasında ısıyı belli bir süre tutmaya devam edeceğinden, cihazınızı soğuması için uygun bir alana bırakınız. Cihazınızı muhafaza etmeden veya cihazınızın temizliğini yapmadan önce iyice soğuduğundan emin olunuz.

- Cihazınızı tavsiye edildiği şekilde ve amacına uygun kullanınız.

UYARI:

1- Saç maşanızı banyoda, duşta, su dolu küvette veya su ile temas edebilecek alanlarda ve elleriniz ıslakken **KESİNLİKLE** kullanmayınız.



2- Cihazınızı kullanmadığınız zamanlarda, açma/kapama düğmesine basarak kapatınız ve fişini **MUTLAKA** prizden çekiniz. Cihazınız kapalı dahi olsa, fişi prizde takılı iken suya yakın bulundurulması tehlike teşkil etmektedir.

TİTANYUM SERAMİK KAPLAMA MAŞA VE MANDAL

- Cihazınızın maşası ve mandalı titanyum seramik ile kaplanmıştır.
- Titanyum seramik özelliği yüksek ısının saçlarınıza eşit olarak dağılmasını sağlamakta ve böylece noktasal ısınmalarla saçınızın zarar görmesi engellenmektedir.
- Titanyum seramik kaplı maşa ve klips saçlarınızın düzgün ve pürüzsüz bir görünüme ayrıca kaygan bir yüzeye sahip olmasını sağlar.
- Maşanız kısa sürede ısınarak kullanıma hazır hale gelmektedir.



ÇİHAZINIZIN KULLANIMI VE KULLANIM ÖNERİLERİ

- **Arzum Buka İyonlu Saç Maşası** sayesinde kolay ve hızlı bir şekilde saçınızı şekillendirebilirsiniz.
- Cihazınızı temiz, kuru ve taranmış saçlarda kullanınız.
- Cihazınızı düzgün ve ısıya dayanıklı bir zemin üzerine yerleştirme standı üzerine koyunuz. Fişini prize takınız.
- Ana gövde üzerinde yer alan açma/kapama düğmesine basarak cihazınızı çalıştırınız. Cihazınızın LCD ekranında mavi ışık yanarak cihazınızın çalıştığını ve maşa ile mandalın ısınmaya başladığını gösterecektir.
- Cihazınızın 230 °C sıcaklık için çalışmaya başlayacaktır. Joystick ayar düğmesini yukarıya da aşağıya doğru iterek cihazınızın ulaşmasını istediğiniz sıcaklık derecesini artırıp azaltarak saçınız için ideal olan sıcaklığa ayarlayabilirsiniz.



- Maşanın sıcaklığı 150°C-230°C arası sıcaklığa ayarlanabilmektedir. Cihazınızın ayarladığınız sıcaklığa kısa bir sürede ulaşacaktır.
- Cihazınızın ayarlanmış sıcaklık derecesine ulaştığında derece ekranda sabit olarak yanmaya başlayacaktır.
- Cihazınızın sıcaklık kilitleme özelliği bulunmaktadır. Joystick ayar düğmesini birkaç saniye aşağı doğru çekili tutarsanız cihazınızın ayarladığınız sıcaklıkta sabit olarak kalacak ve ekranda kilit simgesi görünecektir. Kilidi kaldırmak için ayar düğmesini tekrar aşağı doğru çekmeniz gerekmektedir.
- Cihazınızı düşük sıcaklıkta kullanmaya başlamanız önerilir. Sıcaklığı artırmak, sıcaklığı düşürmekten daha kısa zamanda gerçekleşmektedir.
- Cihazınızı düşük sıcaklıktan en yüksek sıcaklığa çıkartmak için ayar düğmesini birkaç saniye yukarı doğru itiniz.
- Cihazınızın negatif iyon akımı oluşturan yeni iyonik teknoloji ile donatılmıştır. Negatif iyonlar, saçlarınızda biriken statik elektriği atar ve böylece saçınız daha yumuşak ve parlak bir yapıya kavuşur.
- Cihazınızın çalıştırıldığında iyon özelliği de otomatik olarak çalışacaktır. Cihazınızın 3 kademeli iyon ayarı vardır. Joystick ayar düğmesini sola ya da sağa doğru iterek iyon ayarını da yapabilirsiniz. İyonu kapatmak için ise joystick ayar düğmesinin üzerinde bulunan ❄️ işaretini 1-2 saniye basılı tutunuz.
- Cihazınızın fişi prize takılıken kesinlikle yalnız bırakmayınız.
- Saç maşanızı sadece sağlıklı saçlarda kullanınız. Hassas ve aşırı deforme olmuş saçlarda kullanmayınız. Saç tipinize göre uygun olan sıcaklık derecesini seçiniz.



Aksi takdirde saçlarınıza zarar verebilirsiniz.

- Düşük sıcaklık: ince telli, yan dalgalı saçlar için
- Yüksek sıcaklık: kıvrık, kalın telli saçlar için

Açık renkli, röflü veya boyalı saçlar ısıya karşı hassas oldukları için düşük sıcaklıkla kullanmanızı öneririz.

• Saçınızı tarayarak veya fırçalayarak kaşıklıkları açınız ve tutamlara ayırınız. Ayırdığınız tutamlar 5 cm'den daha geniş ve kalın olmamalıdır.

• Saç maşanızın mandalını açınız ve ayırdığınız saç tutamını maşa ve mandalın arasına yerleştiriniz.

• Madalı kapatarak maşayı tutamın ucuna doğru kaydınız.

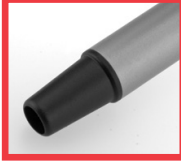
• Isı geçirmeyen ucu tutarak, cilde ulaşana kadar saçınızı maşanın etrafında sarınız. Saça sardığınız şekilde maşayı; ince saçlarda 5-8 saniye, kalın telli saçlarda 10-15 saniye tutunuz.

• Saç maşası mandalını bastırarak, saç maşası plakasını açınız ve cihazınızı saç tutamından ayırınız

• Saç taramadan, fırçalamadan veya dokunmadan önce saçın soğumasını bekleyiniz. Aksi halde saçınızın şekli deforme olacaktır.

• Arzu ettiğiniz görünümü elde edinceye kadar işlemi tekrarlayınız.

• Cihazınızla işiniz bittiğinde açma/kapama düğmesine basarak cihazınızı kapatınız ve fişini prizden çekiniz. Cihazınızı düzgün ve ısıya dayanıklı bir zemin üzerinde yerleştirme standı üzerine bırakarak soğumasını sağlayınız.



TEMİZLİK VE BAKIM

• Cihazınızın temizlik ve bakımını yapmadan önce cihazınızın kapalı olmasına, fişinin prizden çekili olmasına ve plakaların tamamen soğumuş olmasına dikkat ediniz.

• Cihazınızı **KESİNLİKLE** su veya başka bir sıvıya daldırmayınız. Maşa ve mandalı yumuşak ve nemli bir bezle, ana gövdeyi ise kuru bir bez ile silerek temizleyebilirsiniz.

• Cihazınızın ana gövdesine, maşa ve mandalina zarar verecek temizleyiciler kullanılmaktan kaçınılmalıdır. Bu tip temizleyicilerin kullanılması sonucu maşanızda meydana gelebilecek çizilmeler ve bozulmalar garanti kapsamı dışında işlem görür.

NOT:

• Cihazınızı saklamadan önce cihazınızın işleme soğuduğundan emin olunuz. Soğuma işlemi sırasında cihazınızı yerleştirme standı üzerinde bırakınız.

• Cihazınızı muhafaza ederken, kabloyu cihazınızın etrafına asla sarmayınız.



Kullanım ömrü 7 yıl

Teknik Özellikler

220 – 240 V ~ 50-60 Hz

48 W

Sıcaklık ayarı: 150 °C – 230 °C

TAŞIMA VE NAKLİYE SIRASINDA DİKKAT EDİLECEK HUSUSLAR

- Taşıma ve nakliye sırasında cihazınız, aksesuarlarına zarar gelmemesi için orijinal kutusunda tutulmalıdır.

- Taşıma sırasında ürünü normal konumunda tutunuz.

- Cihazınızı nakliye esnasında düşürmeyiniz ve darbelere karşı koruyunuz.

- Ürünün müşteriye tesliminden sonra taşıma sırasında oluşan arızalar ve hasarlar garanti kapsamına girmez.

AEEE Yönetmeliğine Uygundur.

AEEE

Bu cihaz AEEE direktiflerine uygun olarak geri dönüşümü olan parçalardan oluşturulmuş çöpe atılmaması gerekmektedir. Lütfen, bu cihazın geri dönüşümünü sağlamak için en yakın toplama merkezine başvurunuz.



Üretici / İthalatçı:

Arzum Elektrikli Ev Aletleri San. ve Tic. A.Ş.

Ötacılar Caddesi No: 78 Kat: 1 B Blok No: B1b

Eyüp 34050 İstanbul Türkiye

Made in P.R.C.

Tel: (0212) 467 80 80 Faks: (0212) 467 80 00

GARANTİ ŞARTLARI

1. Garanti süresi, malın teslim tarihinden itibaren başlar ve 3 yıldır.
2. Malın bütün parçaları dahil olmak üzere tamamı Firmamızın garanti kapsamındaadır.
3. Malın garanti süresi içerisinde anılanması durumunda, tamirde geçen süre garanti süresine eklenir: Malın tamir süresi en fazla 20 iş günüdür: Bu süre, mala ilişkin anzanın servis istasyonuna, servis istasyonunun olmaması durumunda, malın satıcısı, bayii, acentası, temsilciliği, ithalatçısı veya imalatçısı-üreticisinden birisine bildirim tarihinden itibaren başlar: Malın anzasının 10 gün içerisinde giderilememesi halinde imalatçı-üretici veya ithalatçı malın tamiri tamamlanincaya kadar; benzer özelliklere sahip başka bir malı tüketicinin kullanımına tahsis etmek zorundadır.
4. Malın garanti süresi içerisinde gerek malzeme ve işçilik, gerekse montaj hatalarından dolayı anzanılması halinde, işçilik masrafı, değiştirilen parça bedeli ya da başka herhangi bir ad altında hiçbir ücret talep etmeksizin tamiri yapılacaktır.
5. Tüketicinin onarım hakkını kullanmasına rağmen malın;
 - Tüketicieye teslim edildiği tarihten itibaren, belirlenen garanti süresi içinde kalmak kaydıyla, bir yıl içerisinde; en fazla dört defa veya belirlenen garanti süresi içerisinde altı defa anzanılmasının yanı sıra, bu anzanların maldan yararlanamamayı sürekliliği kılması,
 - Tamiri için gereken azami süresinin aşılması,
 - Satın alma tarihi 30 gününü geçmemiş olan cihazın anzalı olması
 - Firmanın servis istasyonunun, servis istasyonunun mevcut olmaması halinde sırayla satıcısı, bayii, acentesi temsilciliği ithalatçısı veya imalatçı-üreticisinden birisinin düzenleyeceği raporla anzanın tamirini mümkün bulunmadığının belirlenmesi, durumlarında tüketici malın ücretsiz değiştirilmesini, bedel iadesi veya ayıp oranda bedel indirimi talep edebilir.
6. Malın kullanma kılavuzunda yer alan hususlara aykırı kullanılmasından kaynaklanan anzanlar garanti kapsamı dışındadır.
7. Garanti Belgesi ile ilgili olarak çıkabilecek sorunlar için Gümrük ve Ticaret Bakanlığı Tüketicinin Korunması ve Piyasa Gözetimi Genel Müdürlüğü'ne başvurulabilir.

BUKA
AR 584 İYONLU
SAÇ MAŞASI

ARZUM®

GARANTİ BELGESİ

BELGE NO: 102839

BELGE ONAY TARİHİ: 17/06/2013

İMALATÇI VEYA İTHALATÇI FIRMA

UNVAN : ARZUM ELEKTRİKLİ EV ALETLERİ SAN. VE TİC. A.Ş.

ADRES : OTAKÇILAR CADDESİ NO: 78 KAT: I B BLOK NO: B1b
34050 EYÜP-İSTANBUL

TEL : (0212) 467 80 80 FAKS: (0212) 467 80 00

FİRMA YETKİLİ İMZASI:

**ARZUM ELEKTRİKLİ
EV ALETLERİ SAN. VE TİC. A.Ş**

ÜRÜNÜN CINSİ : İYONLU SAÇ MAŞASI

MARKASI : ARZUM

MODELİ : BUKA

TYPE NO : AR 584

BANDROL VE SERİ NO :

TESLİM TARİHİ VE YERİ :

GARANTİ SÜRESİ : 3 YIL

AZAMI TAMİR SÜRESİ : 20 İŞ GÜNÜ

SATICI FIRMA

UNVAN :

ADRES :

TEL - FAKS :

FATURA TARİH VE NO :

TESLİM TARİHİ VE YERİ :

TARİH, İMZA VE KAŞE :

Bu belgenin kullanılmasına; 4077 sayılı Tüketicinin Korunması Hakkında Kanun ve bu Kanun'a dayanılarak yürürlüğe konulan Garanti Belgesi Uygulama Esaslarına Dair Tebliğ uyanca, Gümrük ve Ticaret Bakanlığı Tüketicinin Korunması ve Piyasa Gözetimi Genel Müdürlüğü tarafından izin verilmiştir.

ARZUM®

ARZUM DANIŐMA MERKEZİ

444 1 800

GENEL DAĐITICI

ARZUM ELEKTRİKLİ EV ALETLERİ SAN. VE TİC. A.Ő.

Otakçılar Caddesi No: 78 Kat: I B Blok No: B1b

Eyüp 34050 İstanbul Türkiye

Tel: (0212) 467 80 80 Faks: (0212) 467 80 00

www.arzum.com arzum@arzum.com

AR584-211013

